

手柄



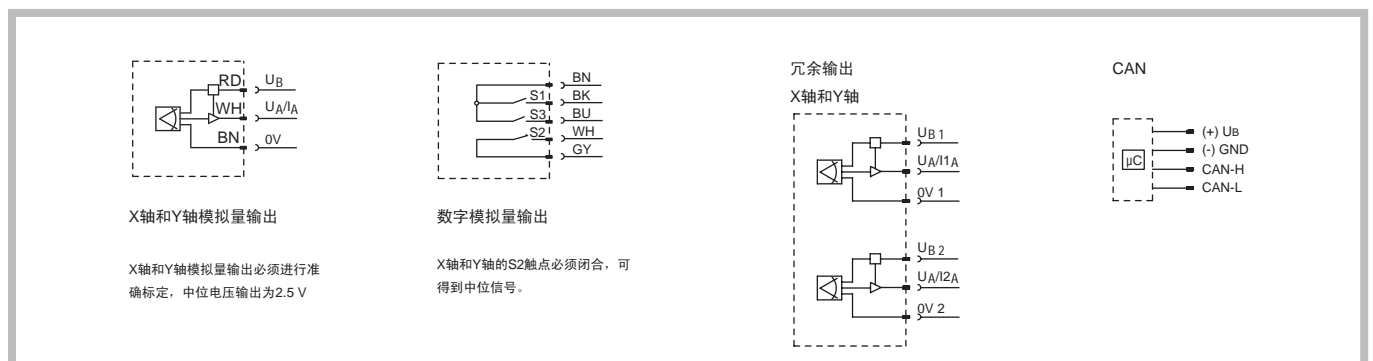
型号

S63/S72 (高性能手柄)

- 非接触式工作原理
 - 模拟型: 磁式霍尔传感器
 - 数字型: 磁簧式接近开关
- 模拟量输出手柄带有电源短路保护 (短路时间: 无限制)
- S63/S72 可选6/8/10/12针Molex 5557接插件; CAN或PWM信号选用AMP040多锁扣8针接插件; 其他可定制
- 每轴操作力为12 N (距离轴心最大190 mm处), 可选8 N或16 N

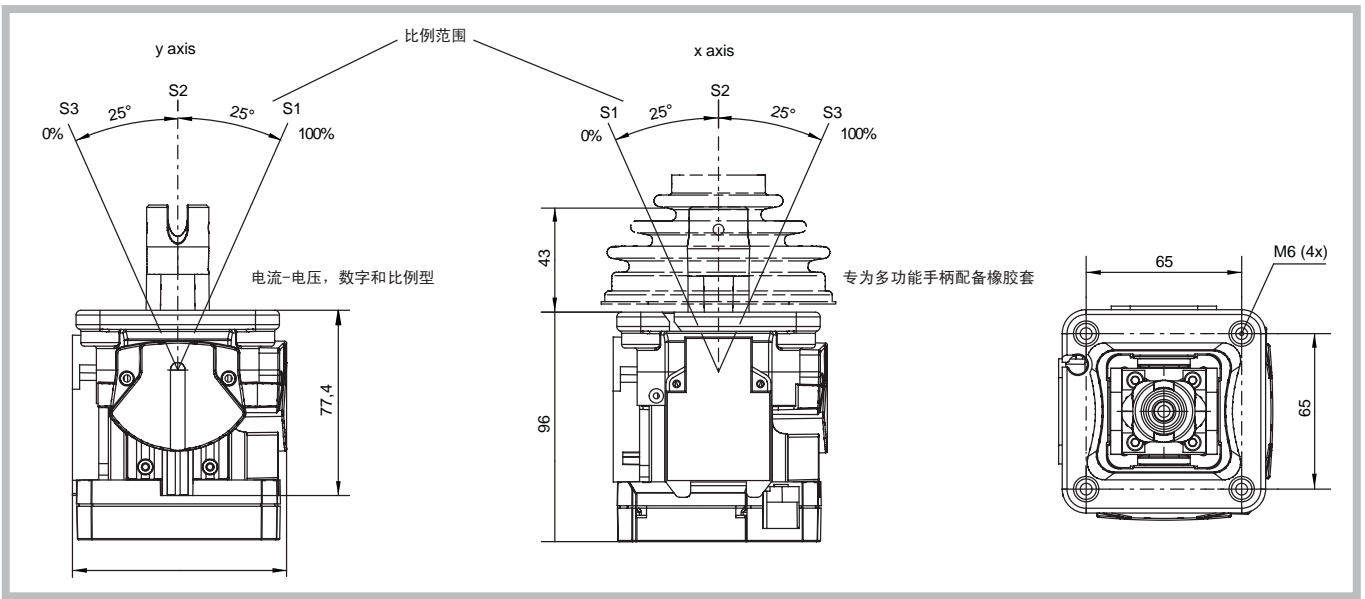
技术参数	模拟型						数字型	
	S63 A2	S63 A4	S63 A5	S72 A2	S72 A4	S72 A5	S63 DX	S72 DX
轴数	双轴							
可操作范围	±25°							
输入电压	10...30 V DC	4.5...5.5 V DC	10...30 V DC	10...30 V DC	4.5...5.5 V DC	10...30 V DC		
输出方式	4...20 mA	0.5...4.5 V DC 比率线性	0.5...4.5 V DC	4...20 mA	0.5...4.5 V DC 比率线性	0.5...4.5 V DC		
电流消耗	12 V, 18 mA	max.10 mA	12 V, 15 mA	12 V, 18 mA	max.10 mA	12 V, 15 mA		
负载阻值	250 Ω (10 V) 1250 Ω (30 V)	>20 kΩ	>20 kΩ	250 Ω (10 V) 1250 Ω (30 V)	>20 kΩ	>20 kΩ		
中位电压	12 mA	2.5 V	2.5 V	12 mA	2.5 V	2.5 V		
开关电压							≤48 V	≤48 V
开关电流							≤0.5 A	≤0.5 A
开关功率							≤10 W	≤10 W
触点形式							3xN/O	3xN/O
CAN总线/PWM	可定制							
反向保护	是							
连接方式	6/8/10/12针连接器							
工作温度	-40 °C...+85 °C							
防护等级	IP67							
微型按钮	开关电压	开关电流	开关功率	触点形式	按钮直径			
	≤48 V	≤0.5 A	≤10 W	N/O	2.5 mm			

输出电路



- S72静态负载能力：（距离轴心最大190 mm处）
X轴、Y轴：1000 N
Z轴：700 N
- S63静态负载能力：（距离轴心最大190 mm处）
X轴、Y轴：2000 N
Z轴：700 N
- 机械寿命： 2×10^6 次

安装尺寸



订货信息

S63/S72 □ □ □ A A □ □ K □ □ □ □

- 电气选择
 - A -- 模拟型
 - C -- CAN总线型
(根据客户要求)
 - D -- 数字型
 - R -- 其他形式
(根据客户要求)
- 输出信号选择
 - 模拟输出
 - 2 -- 4...20 mA DC
 - 4 -- 0.5...4.5 V DC (比率线性)
 - 5 -- 0.5...4.5 V DC
 - 开关输出
 - X -- 每个轴向带3个开关量输出
- X轴 Y轴
- 限位开关
 - A -- 无限位
- EMC标准
 - W -- 汽车工业标准：DIN40839
 - K -- EMC10 V/m, IEC801-3
- 手柄上端
 - K -- 多功能上端
- 锁死装置
 - N -- 中位没有机械锁
 - Y -- 中位有机械锁
(没有多功能上端)
- 轴向控制选择
 - 0 -- 双轴选择, X轴和Y轴
 - 1 -- 选择东、南、西、北四个方向 (数字型)
 - 2 -- 单轴控制

订货示例

S63手柄，输出为0.5-4.5 VDC模拟量比率线性，EMC为汽车工业标准，末端位置无停顿，双轴操作，中位机械锁定搭配2型多功能上端，3按钮、2个LED、安全键

- 1) S63A4WAA0YK232T
不带多功能上端；
- 2) S63A4WAA0Y