

手柄



- 非接触式工作原理
 - 模拟型：磁式霍尔传感器
 - 数字型：磁簧式接近开关
- 模拟量输出手柄带有电源短路保护（短路时间：无限制）
- S45可选6/8/10/12针Molex 5557接插件，其他可定制
- S45可选模拟量/数字量/CAN总线输出

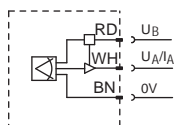
型号

S45（微型手柄）

技术参数	模拟型			数字型	
	S45 A2	S45 A4	S45 A5	S45 DX	S45 C
轴数	单/双轴				
可操作范围	±20°				
输入电压	10...30 V DC	4.5...5.5 V DC	10...30 V DC		
输出方式	4...20 mA	0.5...4.5 V DC比率线性	0.5...4.5 V DC		
电流消耗	18 mA (12 V)	max.10 mA	15 mA (12 V)		
负载阻值	250 Ω (10 V) 1250 Ω (30 V)	>20 kΩ	>20 kΩ		
中位电压	12 mA	2.5 V	2.5 V		
开关电压				≤48 V	≤48 V
开关电流				≤0.5 A	≤0.5 A
开关功率				≤10 W	≤10 W
触点形式				3×N/O	3×N/O
CAN总线/PWM信号				可定制	可定制
反向保护	是				
输出延时	约3 ms				
连接方式	6/8/10/12针连接器				
工作温度	-25 °C...+75 °C				
防护等级	IP67				

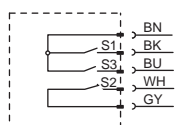
微型按钮	开关电压	开关电流	开关功率	触点形式	按钮直径
	≤48 V	≤0.5 A	≤10 W	N/O	2.5 mm

输出电路



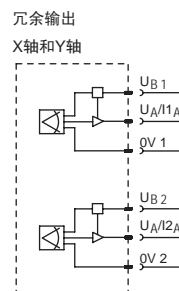
X轴和Y轴模拟量输出

X轴和Y轴模拟量输出必须进行准确标定，中位电压输出为2.5 V

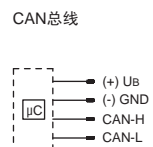


数字模拟量输出

X轴和Y轴的S2触点必须闭合，可得到中位信号。

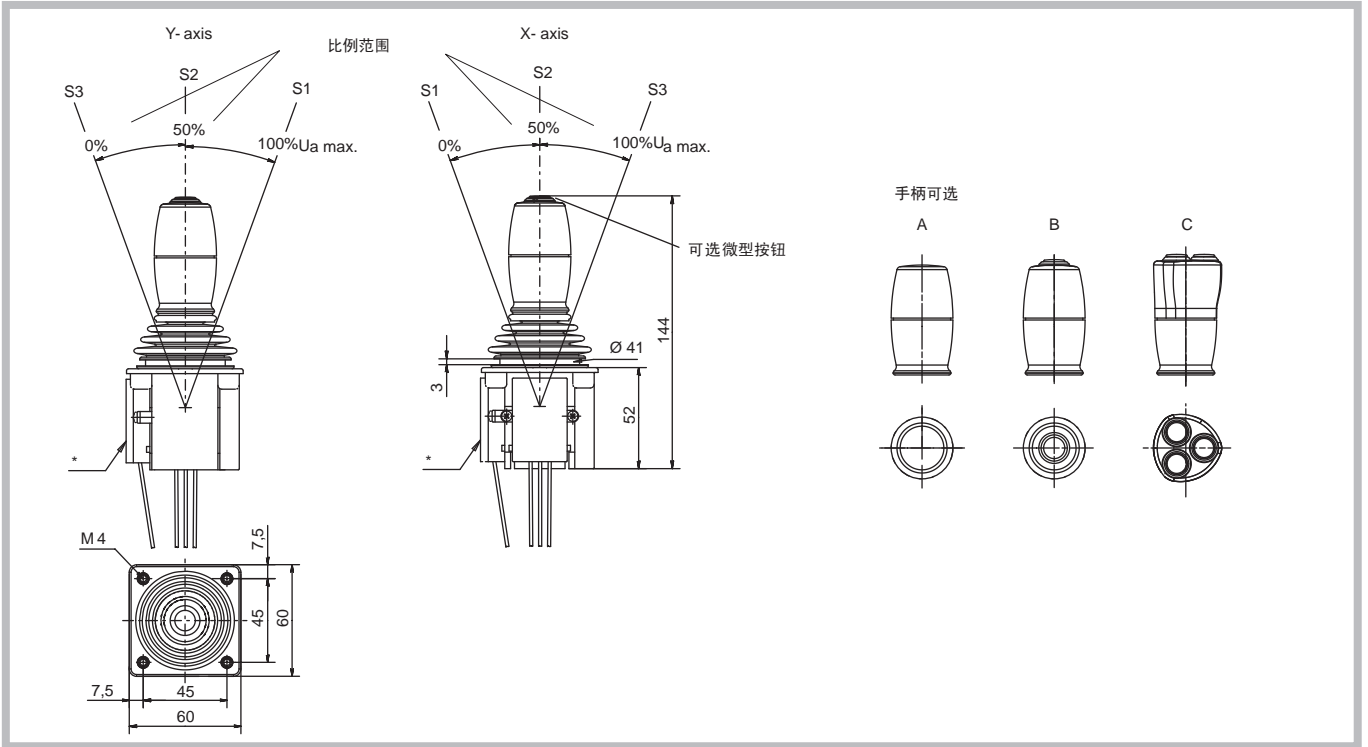


冗余输出
X轴和Y轴



CAN总线

安装尺寸



订货信息

S45

- 手柄上端
A -- 标准手柄上端
B -- 标准手柄上端，外加一个微型按钮
C -- 标准手柄上端，加三个按钮
S -- 根据客户要求定制
- 锁死装置
N -- 中位没有机械锁
Y -- 中位有机械锁
- 轴向控制选择
0 -- 双轴，X轴和Y轴
1 -- 选择东、南、西、北四个方向（数字型）
2 -- 单轴
- 限位开关
A -- 无限位
B -- 有限位
- EMC标准
W -- 汽车行业标准：DIN40839
K -- EMC10 V/m, IEC801-3
- 输出信号选择
模拟输出
2 -- 4...20 mA DC
4 -- 0.5...4.5 V DC（比率线性）
5 -- 0.5...4.5 V DC
开关输出
X -- 每个轴向带3个开关量输出
- 电气选择
A -- 模拟型
C -- CAN总线型
 （根据客户要求）
D -- 数字型
R -- 其他形式
 （根据客户要求定制）

订货示例

单轴：S45A5WA2NA
双轴：S45A5WAB0NA

手柄 S36

手柄 S45

手柄 S54

手柄 S63/S72

手柄 S81

手柄 K9

手柄 K10