

基本或标准精度版
单轴
CANopen



主要特征

- 基本或标准精度版
- 单轴模拟量倾角传感器
- 角度测量范围：360°；
分辨率高达 0.005°
- 主动的线性和温度补偿
- 接口：CANopen
- 微处理器控制
- 极性反相保护
- 过压保护

电气参数

型号	B	S
测量范围	360°	360°
分辨率	0.005°	0.005°
精度	0.5°	0.2°
轴	X	
波特率	50Kbit/s~1Mbit/s 可调 (通过CANBus软件)	
通信协议	CANopen	
节点号	可调 (可通过上位机软件设置)	
输出	测量角度值是通过PDO设置 参数可通过SD0设置	
工作电压	10~30V DC	
电流消耗	<35mA	
EMC	DIN EN61000-6-4 DIN EN61000-6-2	

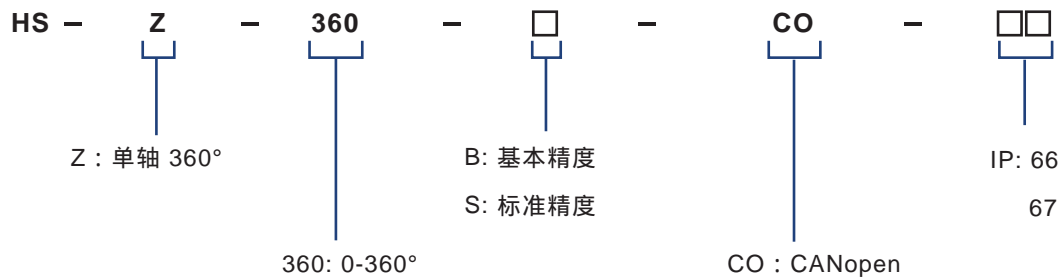
机械参数

外壳	铸铝
寿命	>100000 h
冲击	200 g, 11 ms, DIN EN60068-2-27
振动	5 g, 150 Hz, DIN EN60068-2-6
重量	410 g

环境条件

工作温度	-40 ~ +85 °C
存储温度	-40 ~ +90 °C
湿度	< 98% RH
防护等级	IP66 (IP67 可选)

订货信息



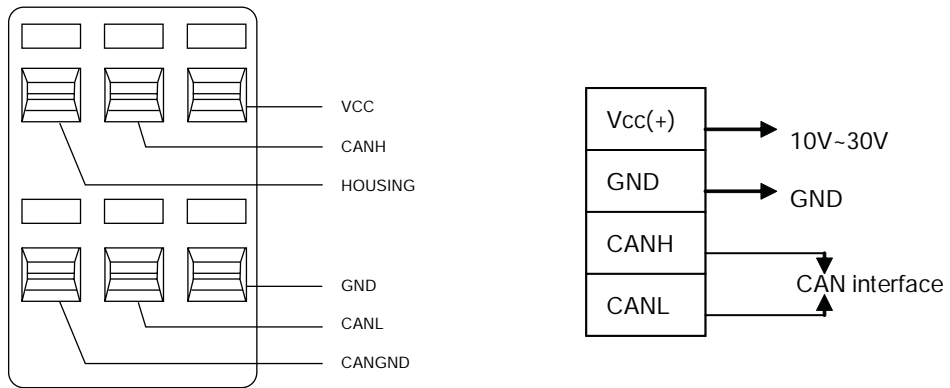
用户协议

索引	子索引	名称	类型	默认值	描述
0X2003	0	测量温度值	RO	-	传感器内部温度值
0x20F0	0	设置CAN节点ID	U8, RW	0x20	CAN的节点ID号
0x20F2	0	set baud rate	U8, RW	0x03	0=1000Kbps 1 500Kbps 2 200Kbps (注) 3 250Kbps 4 125Kbps 5 100Kbps 6 50Kbps 7~0 not defined 说明：200Kbps是用户特殊定做值。

标准设备协议

索引	子索引	名称	类型	默认值	描述
0 6000	0	Set ue o resolution	16, R	50d	设置值范围在5-1000的任意能被1000整除的值

接线示意图



总线地址：节点号可通过上位机软件设置。

安装尺寸

