

## HID40W 增量式编码器



### 主要特征

- 高达 2000 PPR
- 配合使用频率转换器可抗高干扰
- 防护等级 IP 65
- 小尺寸坚固的经济型编码器
- 高噪音免疫
- 可带控制输出
- 抗恶劣环境
- 螺帽法兰
- 轴径  $\Phi 6\text{mm}$
- 工业标准编码器

### 电气参数

分辨率	1~2000 PPR
输出电路	差分线性长驱 TTL/HTL (不适用于7针连接器) 互补 电压 集电极开路
工作电压	线性长驱: DC5V $\pm$ 0.25 互补: DC5V,DC10...30V 电压/集电极开路: DC5V, DC10...30V
电流消耗	线性长驱: 150mA 互补: 60mA 电压/集电极开路: 60mA
输出频率	100 KHz
负载电流	线性长驱: 20mA 互补: 30mA 电压/集电极开路: 30mA
高电平信号	线性长驱: 2.5V 互补: VccX70% 电压/集电极开路: VccX70%
低电平信号	线性长驱: 0.5V 互补: 1V 电压/集电极开路: 0.5V
上升/下降沿时间 $t_r/t_f$	线性长驱: 100ns 互补: 1 $\mu$ s 电压/集电极开路: 1 $\mu$ s
EMC	DIN EN 61000-6-2 DIN EN 55011

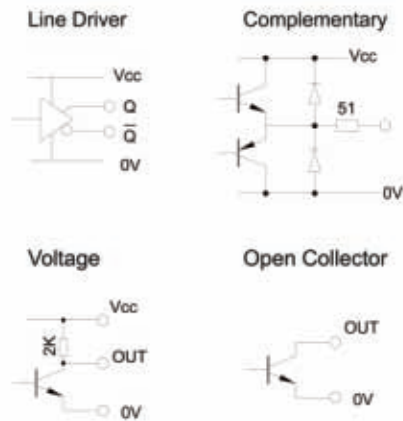
### 机械参数

最大机械允许转速	6000r/min
轴向负载	30N
径向负载	20N
重量	150g (不带电缆)
起始扭矩(25°C)	5X10 <sup>-3</sup> N.m
轴承寿命	10 <sup>9</sup> RPM
防护等级	IP65
材料	轴承: 不锈钢 外壳: 铸铝 主体: 铝合金
连接器	径向电缆, 轴向电缆, 连接器M16,7针

### 环境条件

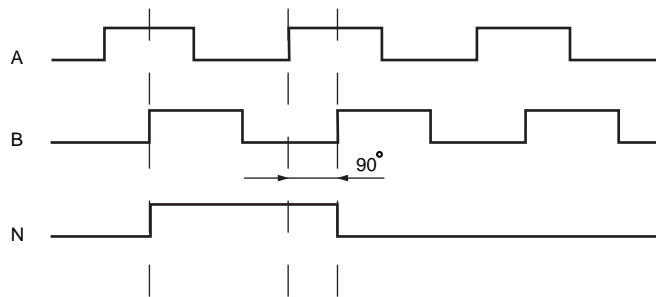
工作温度	-10°C ... 70°C
存储温度	-20°C ... 80°C
湿度	98% RH
冲击	1000m/s <sup>2</sup> , 6ms
振动	100m/s <sup>2</sup> , 10 ... 200Hz

输出电路

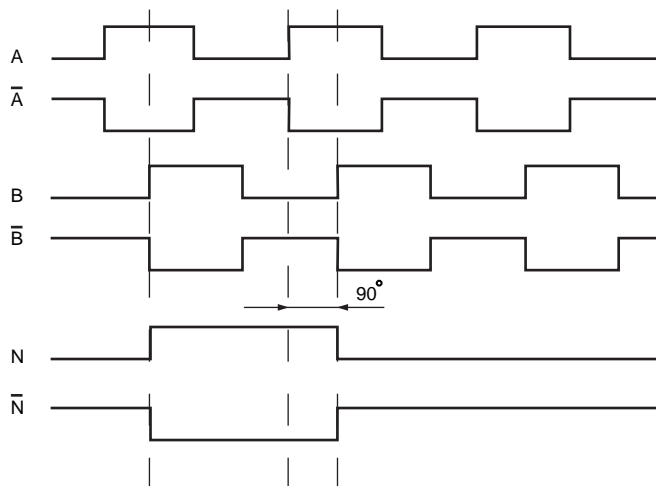


输出信号

A,B,N 信道

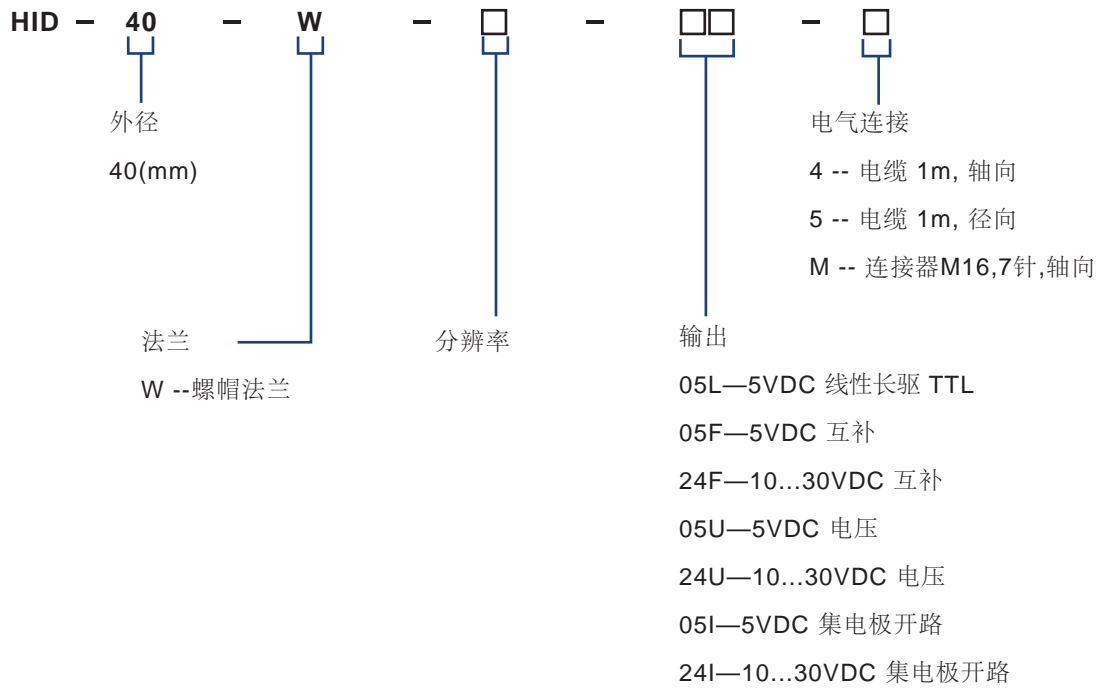


A,B,N 及反相信道





订货信息



分辨率

1...1024

2000

其他脉冲数可咨询定制。