

HID80H 增量式编码器



主要特征

- 高达 2500 PPR
- 配合使用频率转换器可抗高干扰
- 防护等级 IP 65
- 小尺寸坚固的经济型编码器
- 高噪音免疫
- 可带控制输出
- 抗恶劣环境
- 通孔 $\Phi 20\text{mm}$, $\Phi 22\text{mm}$, $\Phi 25\text{mm}$, $\Phi 30\text{mm}$
- 工业标准编码器

电气参数

分辨率	1...1000PPR, 1024, 2000, 2500 PPR (响应频率 125KHz)
输出电路	差分线性长驱 TTL/HTL (不适用于7针连接器) 互补 电压 集电极开路
工作电压	线性长驱26LS31 TTL: DC5V \pm 0.25 线性长驱26ET31 HTL: DC10...30V 互补: DC5V, DC10...30V 电压/集电极开路: DC5V, DC10...30V
电流消耗	线性长驱(TTL,HTL): 150mA 互补: 60mA 电压/集电极开路: 60mA
输出频率	100 KHz
负载电流	线性长驱(TTL,HTL): 20mA 互补: 30mA 电压/集电极开路: 30mA
高电平信号	线性长驱 TTL: 2.5V 线性长驱 HTL: VccX70% 互补: VccX70% 电压/集电极开路: VccX70%
低电平信号	线性长驱: 0.5V 互补: 1V 电压/集电极开路: 0.5V
上升/下降沿时间 t_r / t_f	线性长驱: 100ns 互补: 1us 电压/集电极开路: 1us
EMC	DIN EN 61000-6-2 DIN EN 55011

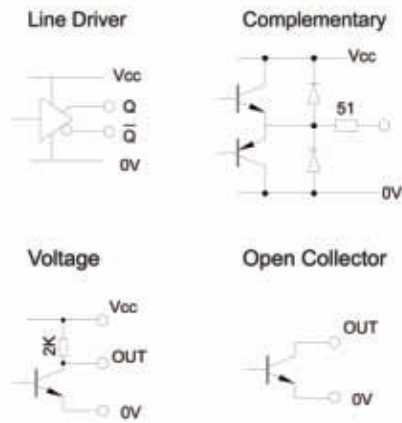
机械参数

最大机械允许转速	2500r/min
轴向负载	50N
径向负载	30N
重量	500g (不带电缆)
起始扭矩(25°C)	5X10 ⁻² N.m
轴承寿命	10 ⁹ RPM
防护等级	IP65
材料	轴承: 不锈钢 外壳: 铸铝 主体: 铝合金
连接器	电缆 径向/轴向, 连接器M16, 7针 径向/轴向, 连接器M23, 12针 径向/轴向

环境条件

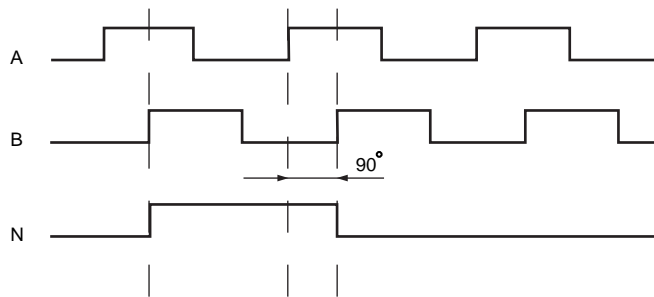
工作温度	-10°C ... 70°C
存储温度	-20°C ... 80°C
湿度	98% RH
冲击	1000m/s ² , 6ms
振动	100m/s ² , 10 ... 200Hz

输出电路

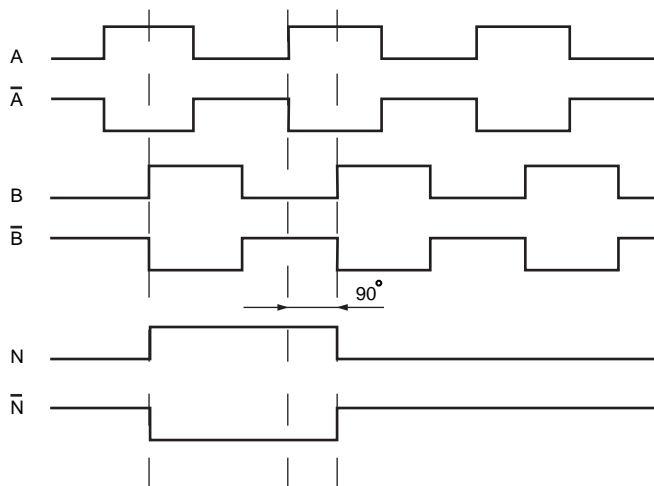


输出信号

A,B,N 信道



A,B,N 及反相信道

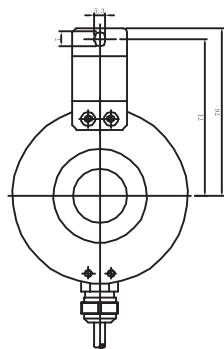
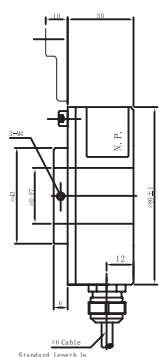


接线示意图

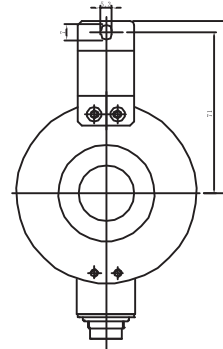
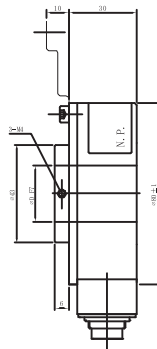
电缆颜色	分配	连接器M16, 7针	连接器M23, 12针
棕	Vcc	Vcc Pin 2	Vcc Pin 12
白	0V	0V Pin 1	0V Pin 10
绿	A	A Pin 3	A Pin 5
黄	B	B Pin 4	B Pin 8
灰	N	N Pin 5	N Pin 3
红	\bar{A}		\bar{A} Pin 6
黑	\bar{B}		\bar{B} Pin 1
紫	\bar{N}		\bar{N} Pin 4

安装尺寸

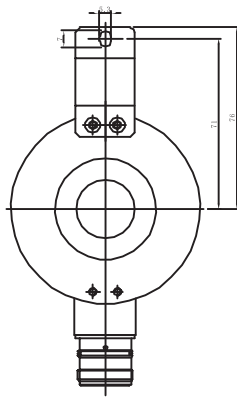
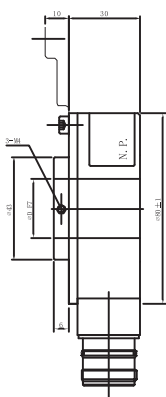
电缆 径向/轴向:



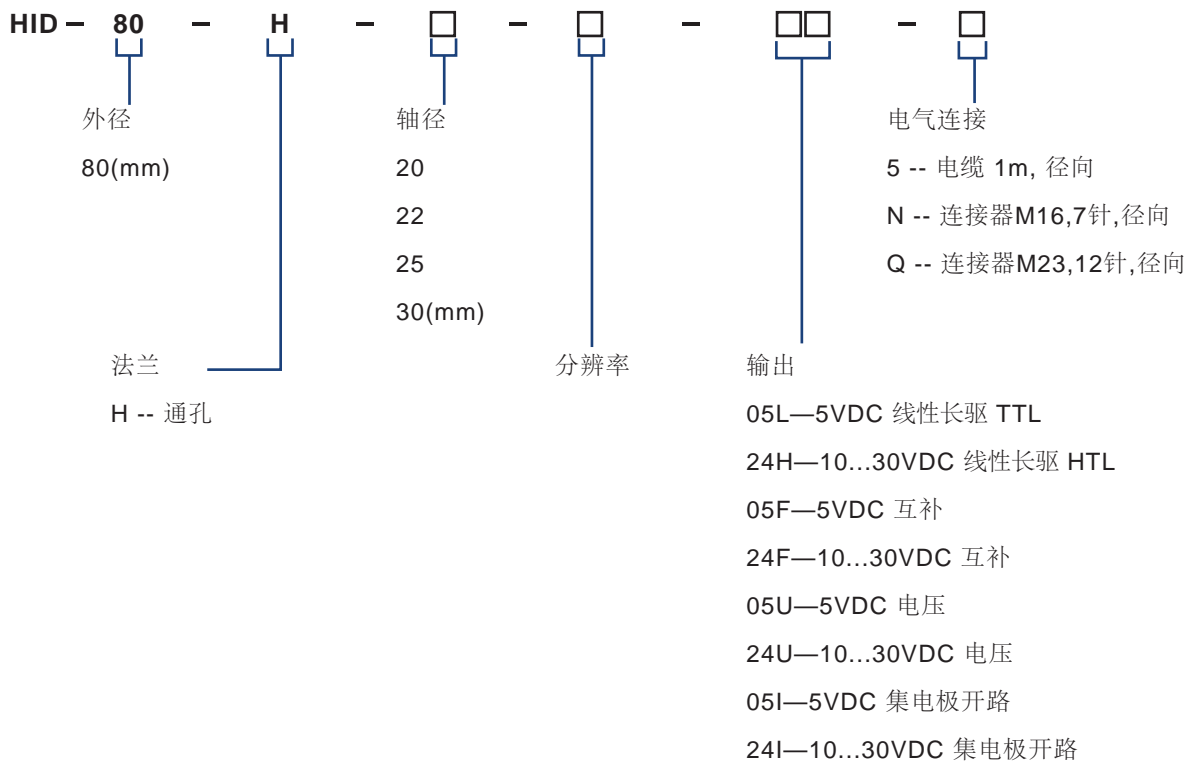
连接器M16,7针 轴向:



连接器M23,12针 轴向:



订货信息



分辨率

1...1000

1024

2000

2500

其他脉冲数可咨询定制。