

HID90H 增量式编码器



主要特征

- 高达 2500 PPR
- 配合使用频率转换器可抗高干扰
- 防护等级 IP 65
- 小尺寸坚固的经济型编码器
- 高噪音免疫
- 可带控制输出
- 抗恶劣环境
- 通孔 $\Phi 20 \dots 30 \text{mm}$
- 工业标准编码器

电气参数

| | |
|----------------------|---|
| 分辨率 | 1...1200PPR, 2500 PPR |
| 输出电路 | 差分线性长驱 TTL/HTL (不适用于7针连接器) 互补 电压 集电极开路 |
| 工作电压 | 线性长驱26LS31 TTL: DC5V \pm 0.25 线性长驱26ET31 HTL: DC10...30V 互补: DC5V,DC10...30V 电压/集电极开路: DC5V, DC10...30V |
| 电流消耗 | 线性长驱(TTL,HTL): 150mA 互补: 60mA 电压/集电极开路: 60mA |
| 输出频率 | 100 KHz |
| 负载电流 | 线性长驱(TTL,HTL): 20mA 互补: 30mA 电压/集电极开路: 30mA |
| 高电平信号 | 线性长驱 TTL: 2.5V 线性长驱 HTL: VccX70% 互补: VccX70% 电压/集电极开路: VccX70% |
| 低电平信号 | 线性长驱: 0.5V 互补: 1V 电压/集电极开路: 0.5V |
| 上升/下降沿时间 t_r / t_f | 线性长驱: 100ns 互补: 1 μ s 电压/集电极开路: 1 μ s |
| EMC | DIN EN 61000-6-2 DIN EN 55011 |

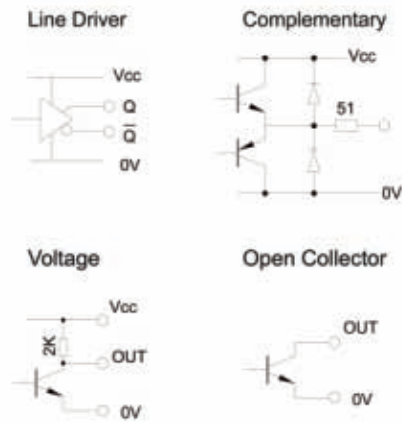
机械参数

| | |
|------------|---|
| 最大机械允许转速 | 2500r/min |
| 轴向负载 | 80N |
| 径向负载 | 50N |
| 重量 | 850g (不带电缆) |
| 起始扭矩(25°C) | 5X10 ⁻² N.m |
| 轴承寿命 | 10 ⁸ RPM |
| 防护等级 | IP65 |
| 材料 | 轴承: 不锈钢 外壳: 铸铝 主体: 铝合金 |
| 连接器 | 电缆 径向/轴向, 连接器M16, 7针 径向/轴向, 连接器M23, 12针 径向/轴向 |

环境条件

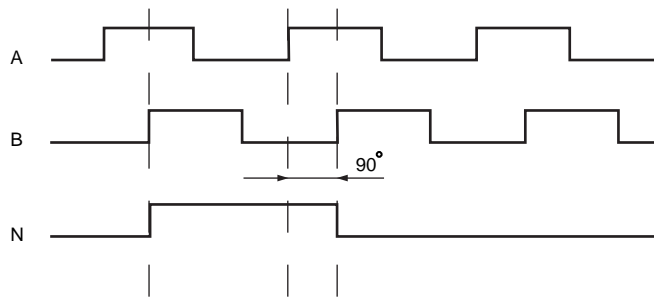
| | |
|------|------------------------------------|
| 工作温度 | -10°C ... 70°C |
| 存储温度 | -20°C ... 80°C |
| 湿度 | 98% RH |
| 冲击 | 1000m/s ² , 6ms |
| 振动 | 100m/s ² , 10 ... 200Hz |

输出电路

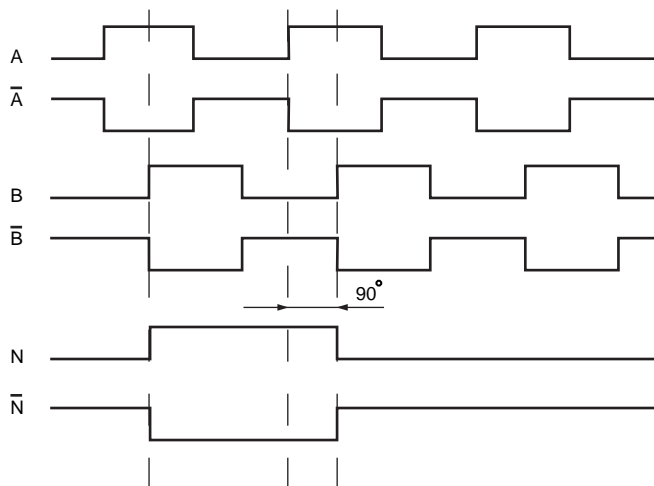


输出信号

A,B,N 信道



A,B,N 及反相信道

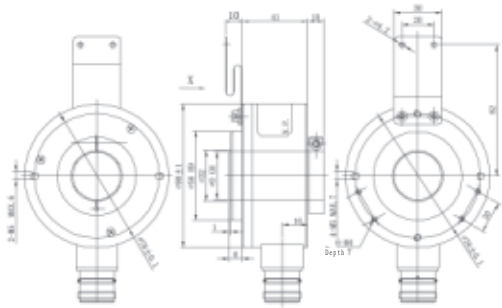


接线示意图

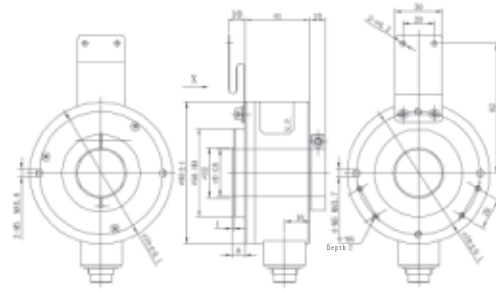
| 电缆颜色 | 分配 | 连接器M16,7针 | 连接器M23,12针 |
|------|-----------|-----------|-----------------|
| 棕 | Vcc | Vcc Pin 2 | Vcc Pin 12 |
| 白 | 0V | 0V Pin 1 | 0V Pin 10 |
| 绿 | A | A Pin 3 | A Pin 5 |
| 黄 | B | B Pin 4 | B Pin 8 |
| 灰 | N | N Pin 5 | N Pin 3 |
| 红 | \bar{A} | | \bar{A} Pin 6 |
| 黑 | \bar{B} | | \bar{B} Pin 1 |
| 紫 | \bar{N} | | \bar{N} Pin 4 |

安装尺寸

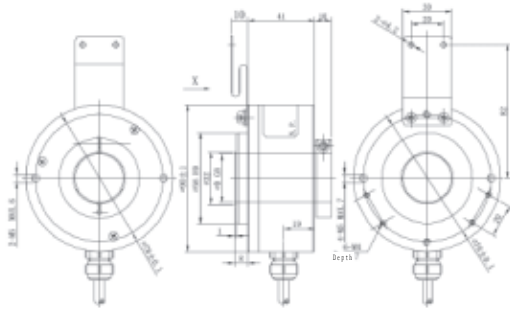
电缆 径向/轴向:



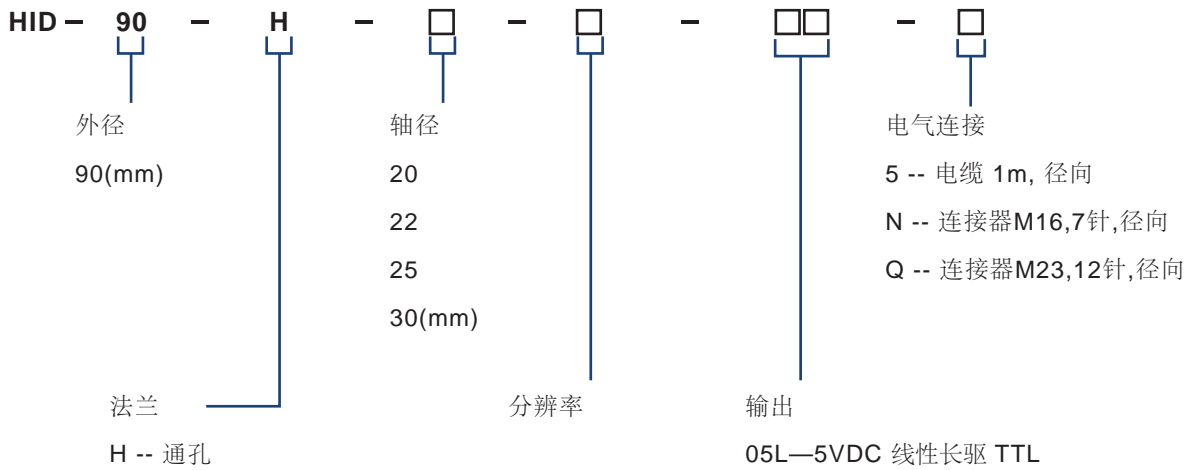
连接器M16, 7针 轴向:



连接器M23,12针 轴向:



订货信息



分辨率

1...1200

2500

其他脉冲数可咨询定制。

- 05L—5VDC 线性长驱 TTL
- 24H—10...30VDC 线性长驱 HTL
- 05F—5VDC 互补
- 24F—10...30VDC 互补
- 05U—5VDC 电压
- 24U—10...30VDC 电压
- 05I—5VDC 集电极开路
- 24I—10...30VDC 集电极开路