

HID90S 增量式编码器



主要特征

- 高达 7200 PPR
- 配合使用频率转换器可抗高干扰
- 防护等级 IP 65
- 小尺寸坚固的经济型编码器
- 高噪音免疫
- 可带控制输出
- 抗恶劣环境
- 同步法兰
- 轴径 $\Phi 12\text{mm}$
- 工业标准编码器

电气参数

分辨率	1...1200PPR, 3000, 3600, 4000, 4096, 5000, 6000, 7200PPR (响应频率 125KHz)
输出电路	差分线性长驱 TTL/HTL (不适用于7针连接器) 互补 电压 集电极开路
工作电压	线性长驱26LS31 TTL: DC5V \pm 0.25 线性长驱26ET31 HTL: DC10...30V 互补: DC5V, DC10...30V 电压/集电极开路: DC5V, DC10...30V
电流消耗	线性长驱(TTL, HTL): 150mA 互补: 60mA 电压/集电极开路: 60mA
输出频率	100 KHz
负载电流	线性长驱(TTL, HTL): 20mA 互补: 30mA 电压/集电极开路: 30mA
高电平信号	线性长驱 TTL: 2.5V 线性长驱 HTL: VccX70% 互补: VccX70% 电压/集电极开路: VccX70%
低电平信号	线性长驱: 0.5V 互补: 1V 电压/集电极开路: 0.5V
上升/下降沿时间 t_r / t_f	线性长驱: 100ns 互补: 1 μ s 电压/集电极开路: 1 μ s
EMC	DIN EN 61000-6-2 DIN EN 55011

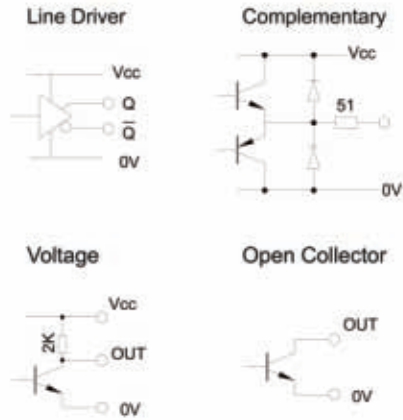
机械参数

最大机械允许转速	6000r/min
轴向负载	80N
径向负载	50N
重量	1300g (不带电缆)
起始扭矩(25°C)	5*10 ⁻² N.m
轴承寿命	10 ⁸ RPM
防护等级	IP65
材料	轴承: 不锈钢 外壳: 铸铝 主体: 铝合金
连接器	电缆 径向/轴向, 连接器M16, 7针 径向/轴向, 连接器M23, 12针 径向/轴向

环境条件

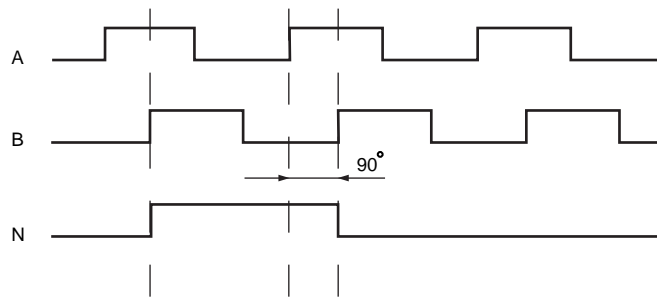
工作温度	-10°C ... 70°C
存储温度	-20°C ... 80°C
湿度	98% RH
冲击	1000m/s ² , 6ms
振动	100m/s ² , 10 ... 200Hz

输出电路

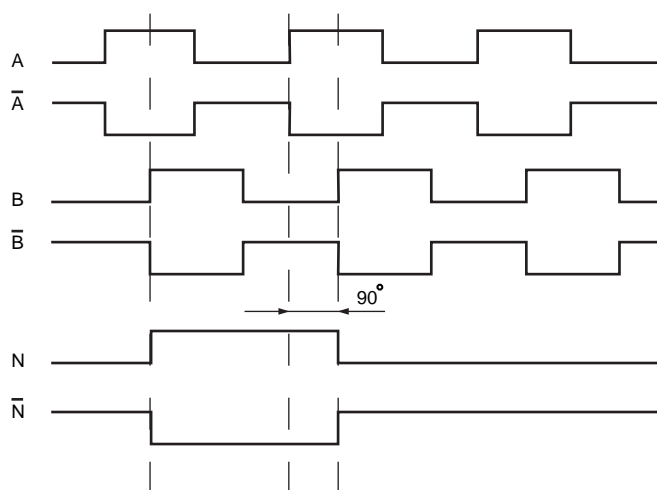


输出信号

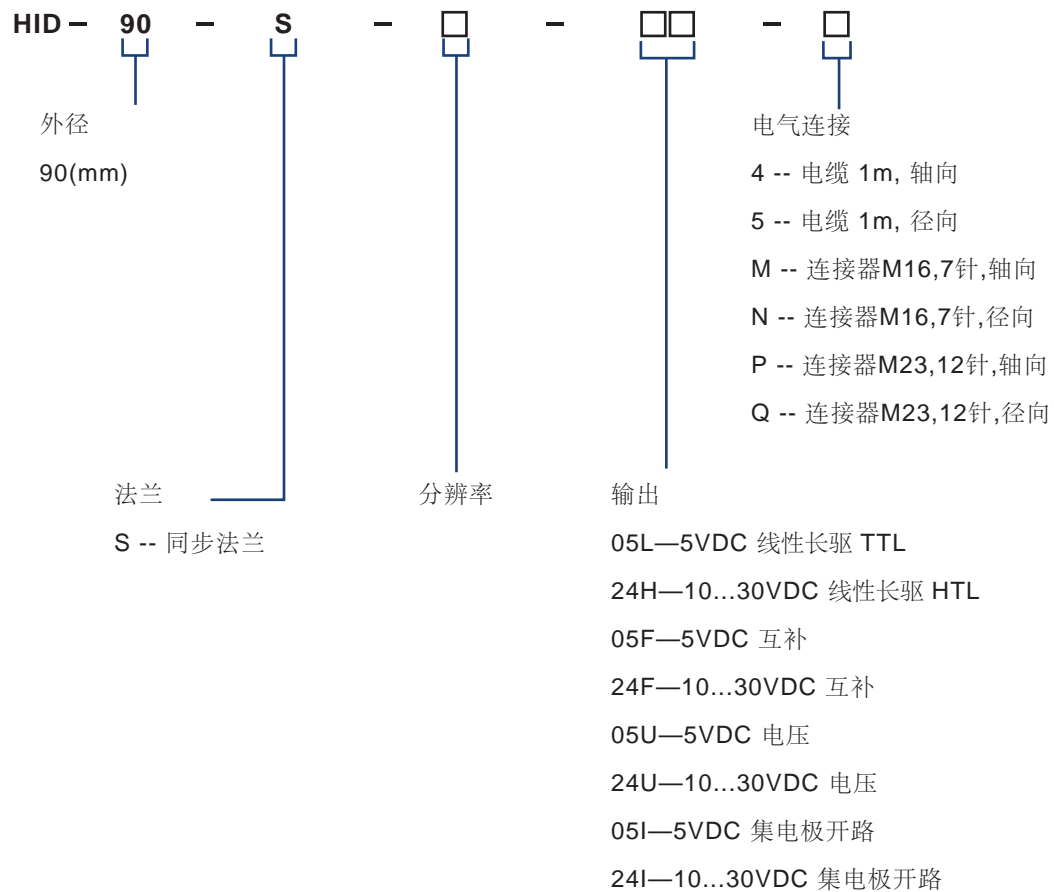
A,B,N 信道



A,B,N 及反相信道



订货信息



分辨率

1...1200	6000
3000	7200
3600	
4000	
4096	
5000	

其他脉冲数可咨询定制。