

# 手柄



型号

K9 (多功能上端)

## 技术参数

微型按钮	开关电压	开关电流	开关功率	触点形式	按钮直径
	≤48 V	≤0.5 A	≤10 W	NO	2.5 mm

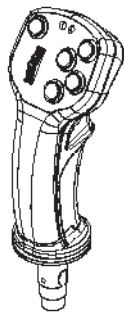
## 功能类型



型号1 最多可有8个键  
最多2个指示灯



型号2, 3 最多可有5个键  
最多2个指示灯



型号4 最多可有5个键  
最多2个指示灯

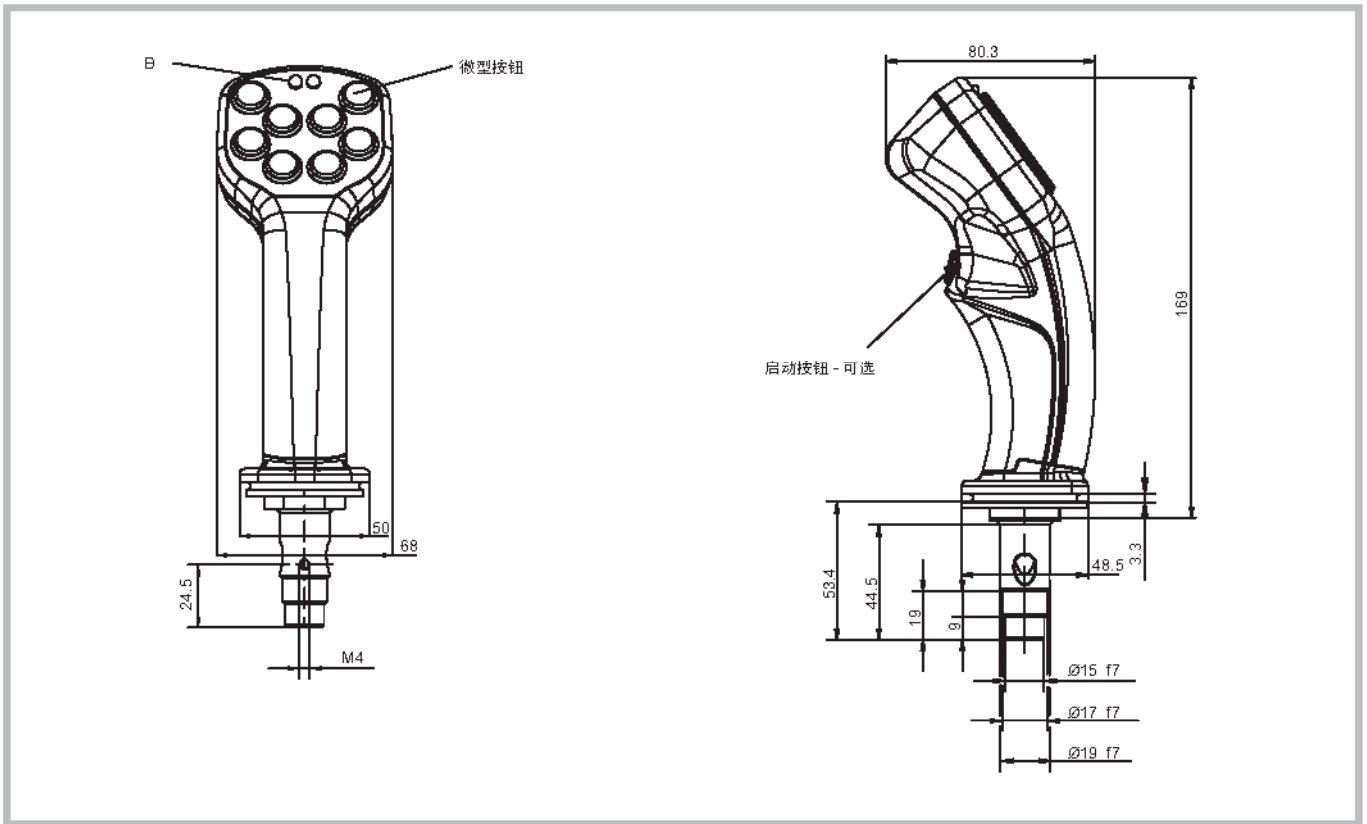


型号5 最多可有2个键  
最多2个指示灯

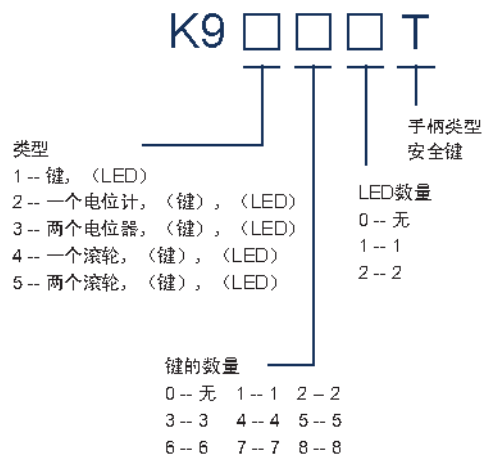


客户可定制标签

安装尺寸



订货信息



订货示例

多功能手柄型号1, 带有安全键: K9160T

多功能手柄型号1, 无安全键: K9160

请订货时指定键位置和颜色